



INSTRUCTIONS

For a 1-1/8" (29mm) to 1-3/4" (45mm) Doors weighing up to 400 lbs. (182kg) each.
Para puertas de 29mm o 45mm y de hasta 182kg cada uno.
Pour portes de 29mm ou 45mm pesant jusqu'à 182kg chaque.

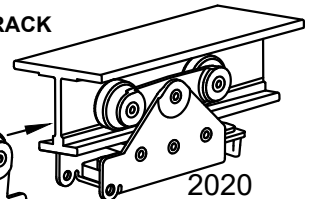
200 SERIES HARDWARE FOR "OPEN POCKET" SINGLE DOOR

www.johnsonhardware.com

PREPARE OPENING CAREFULLY: MAKE SURE CORNERS ARE SQUARE, HEADER IS LEVEL AND JAMBS ARE STRAIGHT
PREPARE LAS PAERTURAS CON CUIDADO: ASEGURESE QUE LAS ESQUINAS ESTEN EN ESCUADRA, EL ENCABEZADOR ESTE NIVELADO Y LAS JAMBAS ESTEN ALINEADAS.
PREPAREZ L'OUVERTURE AVEC PRECAUTION: ASSUREZ VOUS QUE LES COINS SONT A ANGLE DROIT, QUE LE GUIDE EST A NIVEAU QUE LES MONTANTS SONT DROITS.

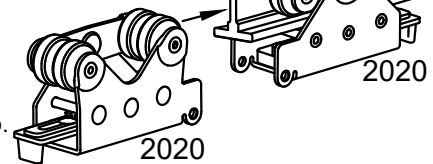
1 Insert 2020 Hangers into track.
Coloque los Colgadores 2020 en la guía.
Insérez les Roulettes 2020 dans la glissière.

CLEAR ANY DEBRIS FROM TRACK AND WHEELS PRIOR TO HANGING DOOR.

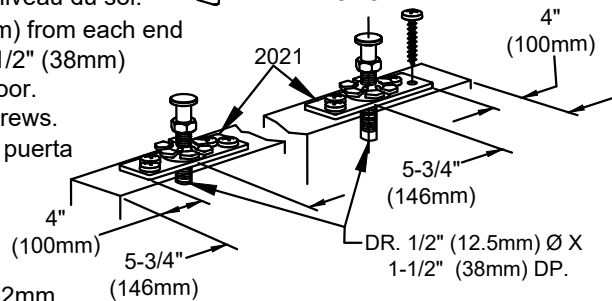


2 Fasten Track to header with 1-1/4" (32mm) screws.
Coloque el Riel en la Cabecera con tornillos de 32mm.
Fixez la Glissière au montant avec des vis de mm.

3 Dismantle #12 Guide and fasten base to jamb at floor level.
Desmantlele la Guía #12 y coloque la base en la jamba al nivel del piso.
Démontez le Guide No. 12 et fixez la base au montant au niveau du sol.



4 Fasten 2021 Door Plate on top edge of door 4" (100mm) from each end on centerline. Drill a hole 1/2" (12.5mm) in diameter 1-1/2" (38mm) deep in center of door 5-3/4" (145mm) from each edge of door.
Attach 2021 Door Plate to door with four 1-1/4" (32mm) screws.
Monte la Place de Puerta 2021 en el borde de arriba de la puerta a 100mm de cada extremo. Haga un orificio de 12,5mm de diámetro y 38mm de profundidad en el centro de puerta, a 145mm decada borde de la puerta. Coloque la Placa de Puerta 2021 en la puerta con cuatro tornillos de 32mm.



Montez l'Attache 2021 sur le coté haut de la porte à 100mm de chaque coté. Creusez un trou de 12,5 de diamètre et de 38mm de profondeur au centre de la porte à 145mm de chaque coté de la porte.
Attachez l'Attache 2021 à la porte avec quatre vis de 32mm.

5 Hang Door: Insert 2021 Door Plate's pivot pin into 2020 Hanger.
Lock into place with locking lever.

Instale la Puerta: Coloque el perno de pivote de la placa de puerta 2021 en el Colgador 2020. Ajustelo en su lugar con la palanca de ajuste.

Accrochez la porte: Insérez l'axe pivotant des attaches 2021 dans les roulettes 2020. Fixez sur place avec le levier de fixation.

6 Reinsert front half of #12 Guide and position so that door slides freely. Fasten with two 1-1/8" (29mm) screws.
Vuelva a insertar la mitad de enfrente de la Guía #12 y colóquela de manera que la puerta se deslice libremente. Asegúrela con dos tornillos de 29mm.

Rinsérez la moitié du devant du guide No. 12 et positionez de telle sorte que la porte glisse librement. Fixez avec vis deux de 29mm.

7 Adjust 2020 Hanger if necessary to plumb door with jamb.
Si necesario, ajuste el Colgador 2020 para que la puerta quede verticalmente alineada con la jamba.
Ajustez les roulettes 2020, si nécessaire, pour mettre la porte et montant d'aplomb.

